

5/01

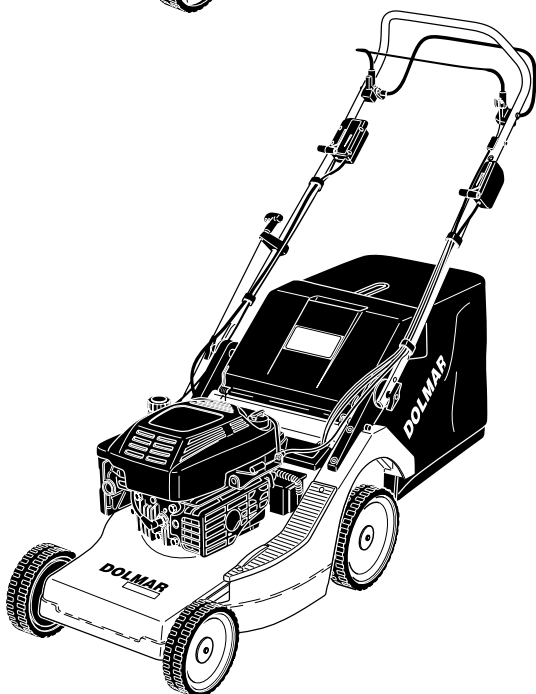


EM-3309 2001 →

EM-3311 2001 →

EM-4113 2001 →

EM-4016 2001 →



PM-4040 2001 →

PM-4045 S 2001 →

PM-4640 HSM 2001 →

PM-4645 2001 →

PM-4645 S 2001 →

PM-4645 S2 2001 →

PM-4645 S2E 2001 →

PM-4650 HS 2001 →

PM-5355 S 2001 →

PM-5355 SE 2001 →

PM-5360 S3CP 2001 →

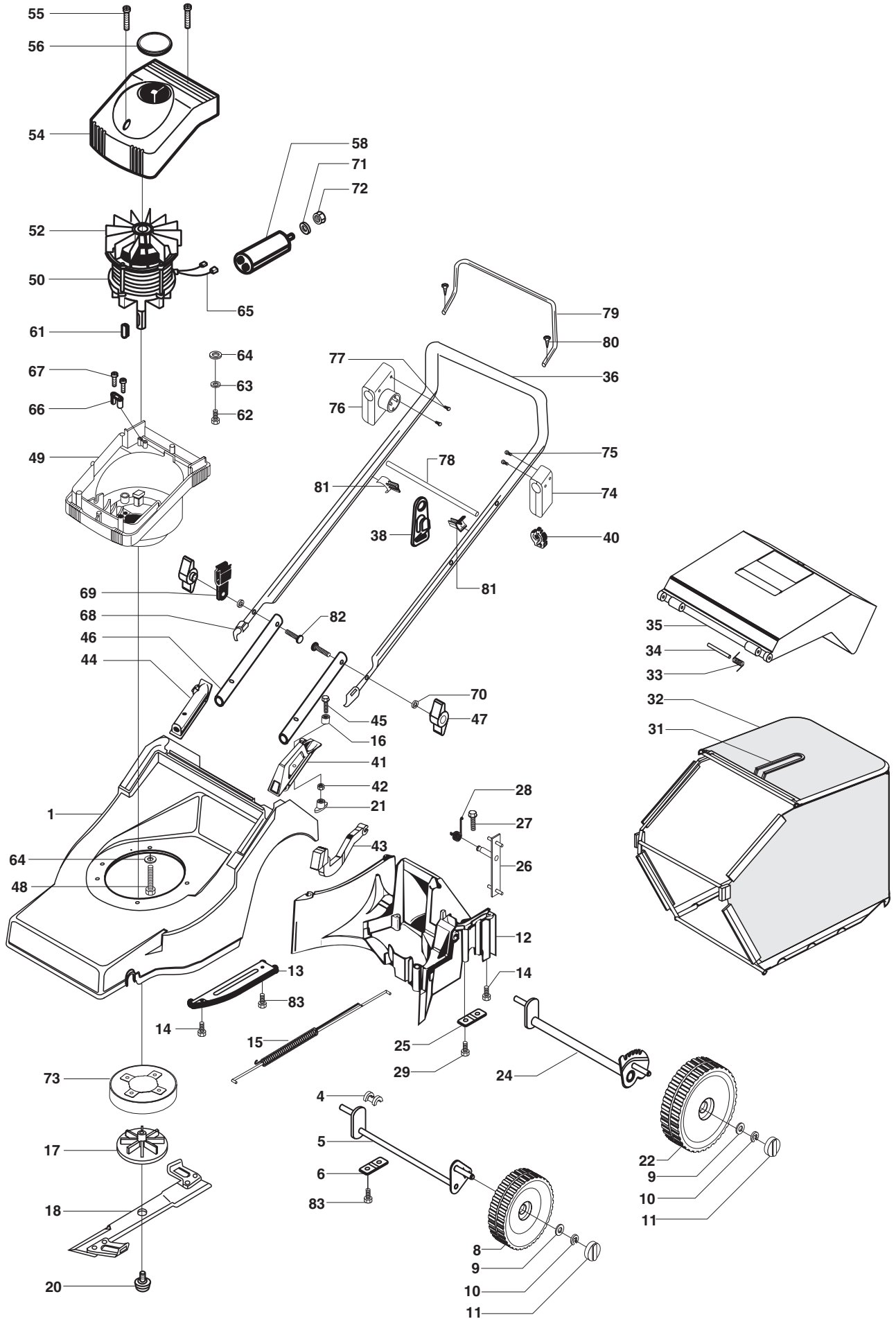
DOLMAR



995 700 112 (D)

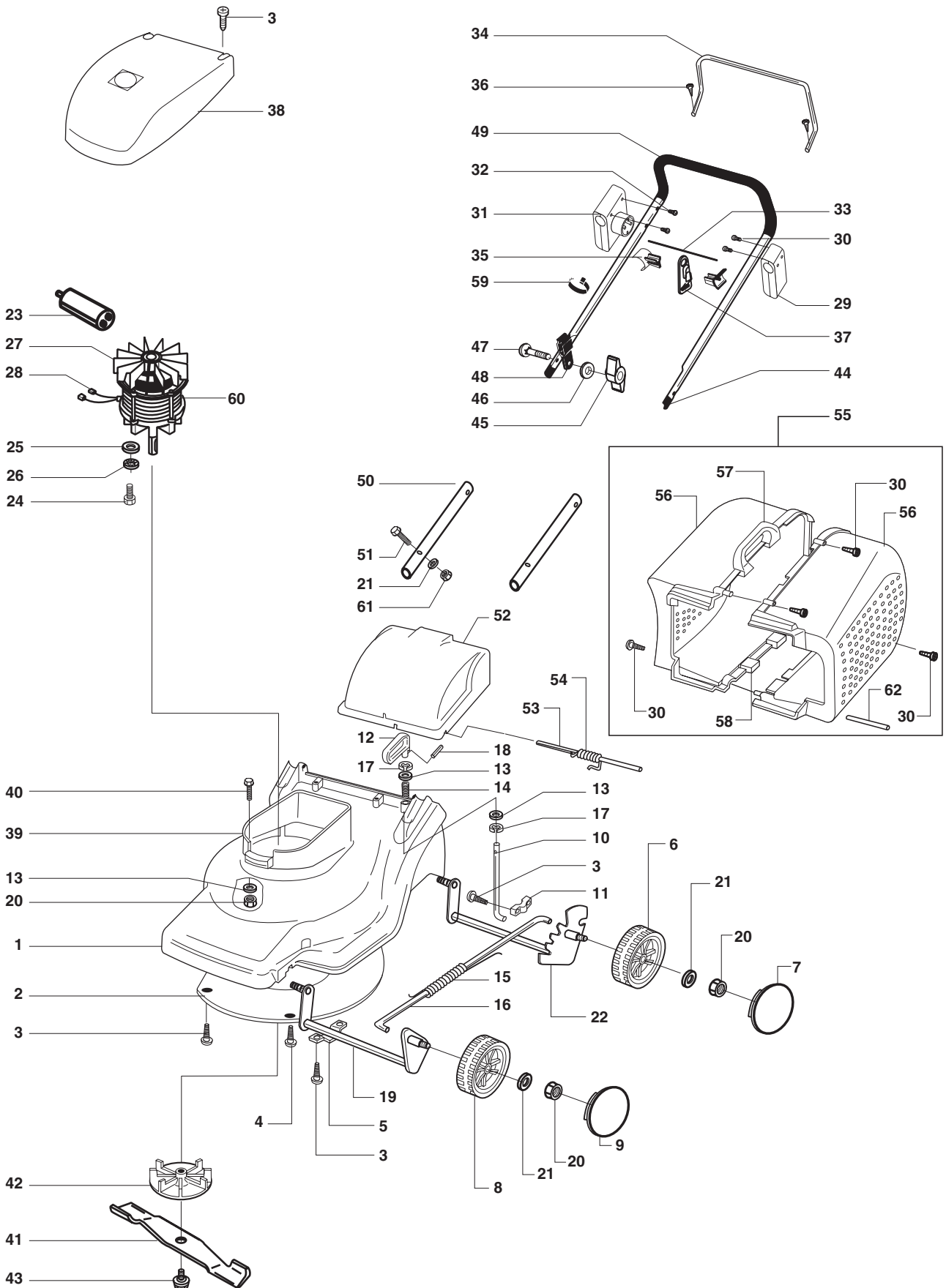
2**EM-3309, EM-3311****DOLMAR**


Pos.	EM-3309	EM-3311	DOLMAR Teil-Nummer	Hinweise	Bezeichnung	Spezifikation
1	1	1	662 301 088		Gehäuse RAL 2002	
2	4	4	662 301 091		Radhalter	
3	2	2	663 524 667		Rad vorne	
4	2	2	663 524 668		Radblende RAL 2002	
5	2	2	663 524 670		Rad hinten	
6	2	2	663 524 669		Radblende RAL 2002	
7	4	4	663 524 534		Radbolzen	
8	4	4	663 700 150		Scheibe	Ø 8,4
9	4	4	663 700 201		Scheibe	Ø 8,4
10	1		663 524 880		Motor	900 W
10		1	663 101 130		Motor	1100 W
11	1		663 515 907		Lüfterflügel	
12	4		663 512 913		Schraube	8 x 16
12		4	663 544 362		Schraube	60 x 25
13	1	1	663 312 003		Kondensator	12 µF
14	1	1	663 701 012		Mutter	M8
15	1	1	663 701 765		Scheibe	Ø 8,4
16	1	1	663 329 948		ISO-Körper	
17	1	1	663 508 412		Büggelager links RAL 9005	
18	8	8	663 349 507		Schraube	4 x 20
19	1	1	663 516 506		Büggelager rechts RAL 9005	
20	2	2	663 510 281		Schraube	35 x 20
21	1	1	663 509 820		Stange verzinkt	
22	1	1	663 509 947		Schaltbügel	
23	2	2	663 511 443		Halterung	
24	2	2	663 703 704		Schraube	3,5 x 13
25	1	1	663 325 518		Kabelhalter	
26	1	1	662 301 090		Abdeckhaube RAL 9005	
27	2	2	663 543 556		Schraube	40 x 20
28	1	1	663 513 629		Messer	33 cm
29	1	1	663 524 619		Messerhalter	
30	1	1	663 524 620		Isolierschraube	
31	1	1	663 524 867		Holm oben RAL 9005	
32	1	1	663 524 531		Holm unten RAL 9005	
33	4	4	663 525 779		Schraube	6 x 20
34	2	2	663 305 786		Schutzkappe	
35	2	2	663 702 854		Schraube	6 x 45
36	2	2	663 700 148		Scheibe	Ø 6,4
37	2	2	663 544 757		Flügelmutter	M6
38	1	1	663 511 441		Kabelknickschutz	
39	1	1	663 524 870		Klappe tamponiert	
40	1	1	662 301 109		Lagerstange	
41	1	1	662 301 110		Feder	
42	1	1	663 524 871		Grasfangbox kpl.	
43	2	2	662 301 113		Boxhälfte RAL 9005	
44	1	1	662 301 237		Handgriff RAL 9005	
45	2	2	662 301 252		Clip RAL 9005	



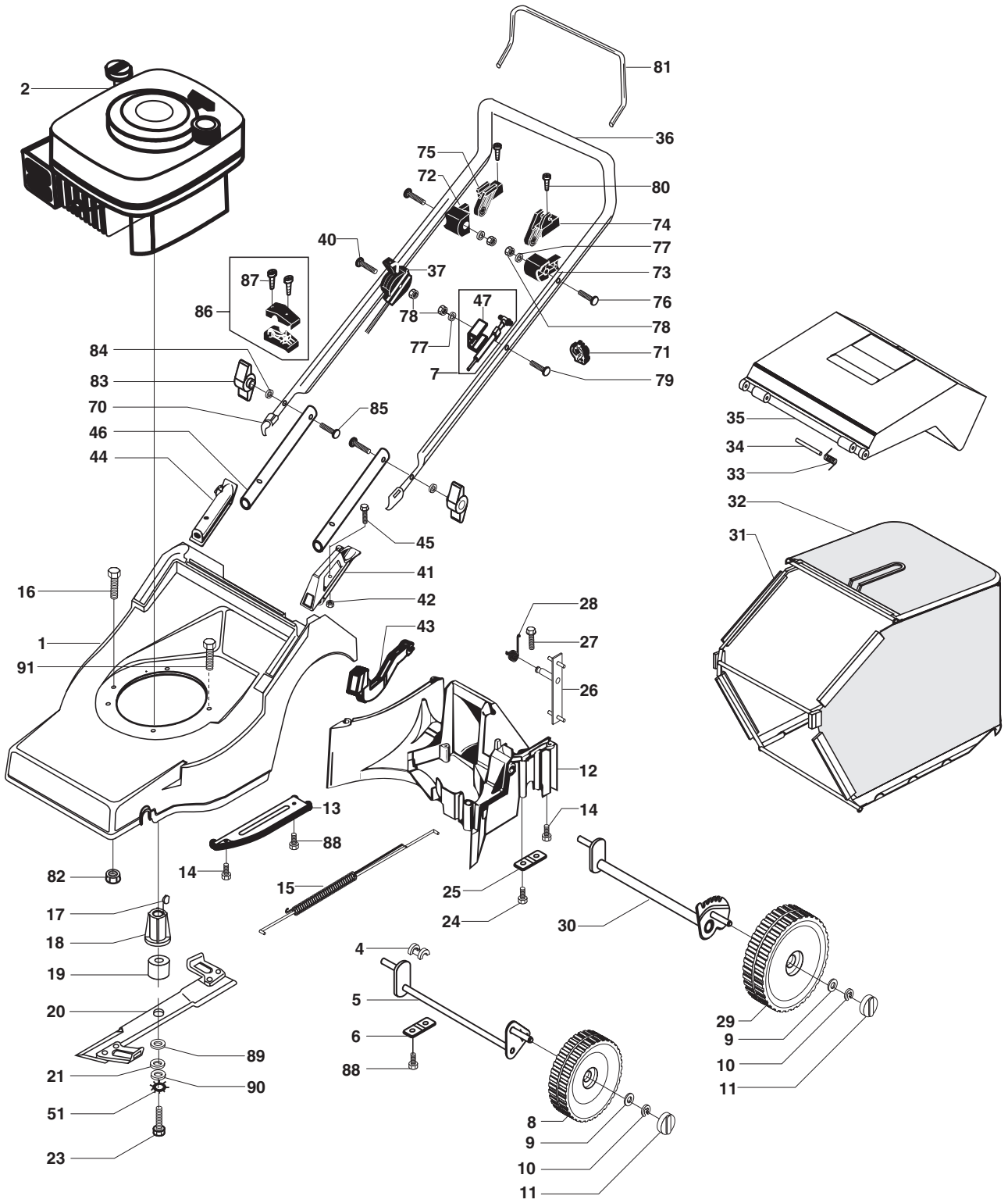
3**EM-4016****DOLMAR**


Pos.	EM-4016	DOLMAR Teil-Nummer	Hinweise	Bezeichnung	Spezifikation
1	1	663 548 198		Gehäuse RAL 2002	
4	2	661 300 049		Lagerschale	
5	1	661 300 580		Achse vorne	
6	2	661 300 101		Lagerplatte	
8	2	661 300 499		Laufrad vorne	
9	4	663 703 790		Scheibe	
10	4	663 702 893		Wellensicherung	
11	4	661 300 509		Kappe	
12	1	663 548 201		Heckteil	
13	1	661 300 494		Abdeckung	
14	5	908 006 205		Schraube	M6 x 30
15	1	661 300 522		Zugstange mit Feder	
16	2	662 300 655		Schraubenisolierung	
17	1	663 513 613		Messerhalter	
18	1	663 531 486		Messer 1 - teilig	40 cm
20	1	663 313 605		Messerschraube	
21	2	662 300 656		Mutternisolierung	
22	2	661 300 511		Antriebsrad hinten	
24	1	661 300 622		Achse hinten verzinkt	
25	2	662 300 623		Achsklemmteil	
26	1	661 300 523		Verstellkulisie	
27	1	661 300 521		Arretierstift	
28	1	661 300 582		Feder	
29	4	663 543 556		Schraube	4 x 20
31	1	661 300 658		Rahmen	
32	1	661 013 071		Grasfangsack	
33	2	661 300 604		Schenkelfeder	
34	2	661 300 603		Zapfen	
35	1	663 524 713		Heckklappe tamponiert	
36	1	663 548 263		Führungsholm oben RAL 9005	
38	1	663 325 518		Kabelführung	
40	2	663 342 887		Holmklemme	
41	1	661 300 515		Griff	
42	2	920 406 000		Mutter	M6
43	1	661 300 514		Entriegelung	
44	1	661 300 516		Isolierung	
45	2	663 703 961		Schraube	6 x 60
46	2	663 548 167		Führungsholm unten RAL 9005	
47	2	663 544 757		Flügelmutter	
48	3	663 525 798		Schraube	80 x 40
49	1	663 548 150		Motorgehäuse RAL 9005	
50	1	663 548 176		Motor	1600 W
52	1	663 319 243		Lüfterrad	
54	1	663 507 964		Motorabdeckung	
55	2	663 348 977		Schraube	4 x 45
56	1	663 348 473		Sichtfenster	
58	1	663 330 873		Kondensator	16 µ F
61	1	663 700 391		Paßfeder	
62	4	663 701 006		Schraube	M8 x 20
63	4	663 700 201		Federring	
64	7	663 700 138		Scheibe	
65	2	663 506 866		Kabel	
66	1	663 329 947		Zugentlastung	
67	2	663 510 281		Schraube	3,5 x 20
68	2	663 305 786		Schutzkappe	
69	1	663 511 441		Kabelführung	
70	2	663 700 148		Scheibe	Ø 6,4
71	1	663 700 150		Scheibe	
72	1	663 701 012		Mutter	M8
73	1	663 548 177		Schutztopf	
74	1	663 508 412		Bügelager links	
75	2	663 349 507		Schraube	4 x 25
76	1	663 516 506		Bügelager rechts	
77	2	663 510 281		Schraube	35 x 20
78	1	663 548 214		Stange verzinkt	
79	1	663 548 213		Schaltbügel RAL 9005	
80	2	663 703 704		Schraube	3,5 x 13
81	2	663 511 443		Halterung	
82	2	663 702 854		Schraube	6x 45
83	5	663 510 468		Schraube	6x 16



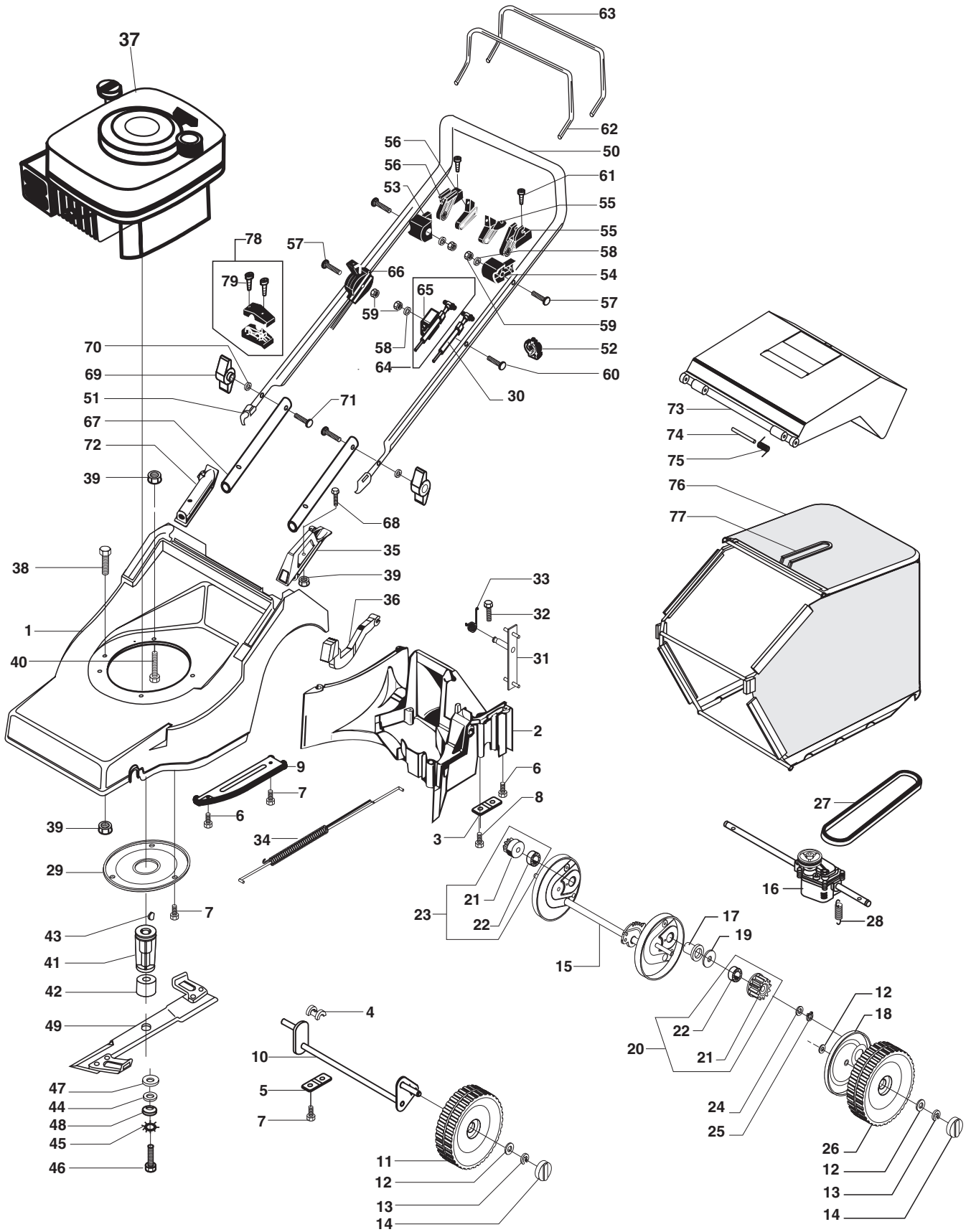
4**EM-4113****DOLMAR**


Pos.	EM-4113	DOLMAR Teil-Nummer	Hinweise	Bezeichnung	
1	1	663 301 601		Gehäuse RAL 2002	
2	1	662 301 615		Abdeckung unten	
3	14	663 543 556		Schraube	40 x 20
4	1	663 348 977		Schraube	40 x 45
5	4	662 300 623		Achsklemmteil	
6	2	663 526 492		Rad hinten	Ø 180
7	2	663 523 601		Blende hinten	
8	2	663 526 493		Rad vorne	Ø 150
9	2	663 523 600		Blende vorne	
10	1	662 301 614		Stange	
11	1	662 301 607		Klemmteil	
12	1	662 301 606		Griff	
13	8	663 700 138		Scheibe	Ø 8,4
14	1	662 301 621		Feder	
15	1	662 301 608		Feder	
16	1	662 301 612		Steuerstange	
17	2	663 701 918		Scheibe	Ø 6
18	1	663 704 171		Stift	Ø 3,5 x 24
19	1	663 524 581		Achse vorne verzinkt	
20	7	663 700 121		Mutter	M8
21	6	663 700 150		Scheibe	Ø 8,4
22	1	663 524 594		Achse hinten verzinkt	
23	1	663 312 003		Kondensator	12 µ F
24	4	663 701 006		Schraube	8 x 20
25	4	663 700 138		Scheibe	Ø 8,4
26	4	663 700 201		Scheibe	Ø 8,4
27	1	663 319 243		Lüfterflügel	
28	2	663 506 868		Kabel	
29	1	663 508 412		Bügelhalter links	
30	8	663 349 507		Schraube	4 x 25
31	1	663 508 425		Bügelhalter rechts	
32	2	663 510 281		Schraube	35 x 20
33	1	663 509 822		Haltestange	
34	1	663 509 945		Schaltbügel RAL 9005	
35	2	663 511 443		Stangenhalterung	
36	2	663 703 704		Schraube	3,5 x 13
37	1	663 325 518		Kabelhalterung	
38	1	662 301 604		Abdeckhaube RAL 9005	
39	1	662 301 605		Haubenunterteil	
40	3	663 701 521		Schraube	8 x 40
41	1	663 531 486		Messer 1- teilig	40 cm
42	1	663 524 619		Messerhalter	
43	1	663 524 620		Isolierschraube	
44	2	663 305 786		Schutzkappe	
45	2	663 544 757		Flügelmutter	M6
46	2	663 700 148		Scheibe	Ø 6,4
47	2	663 702 854		Schraube	6 x 45
48	1	663 511 441		Kabelknickschutz	
49	1	663 525 332		Holm oben RAL 9005	
50	2	663 548 168		Holm unten RAL 9005	
51	2	663 703 191		Schraube	8 x 40
52	1	663 524 890		Klappe tamponiert	
53	1	662 301 622		Lagerstange	
54	1	662 301 623		Feder	
55	1	663 524 891		Grasfangbox komplett	
56	2	662 301 603		Boxhälfte RAL 9005	
57	1	662 301 237		Handgriff RAL 9005	
58	2	662 301 252		Clip RAL 9005	
59	1	663 343 246		Kabelband	
60	1	663 523 959		Motor	1300 W
61	2	662 112 711		Mutter	M8
62	1	662 301 847		Verbindungsstange	



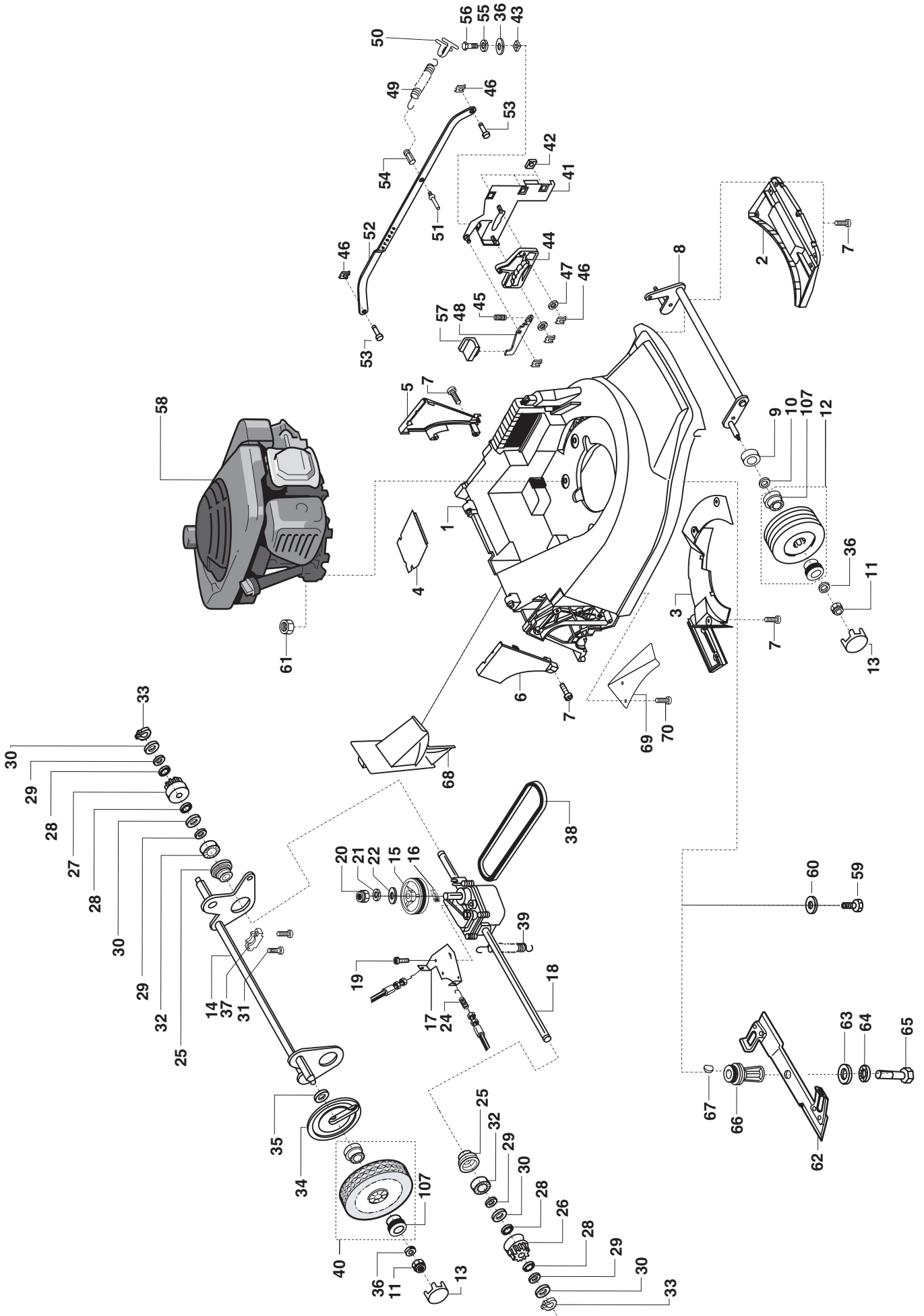
5**PM-4040****DOLMAR**

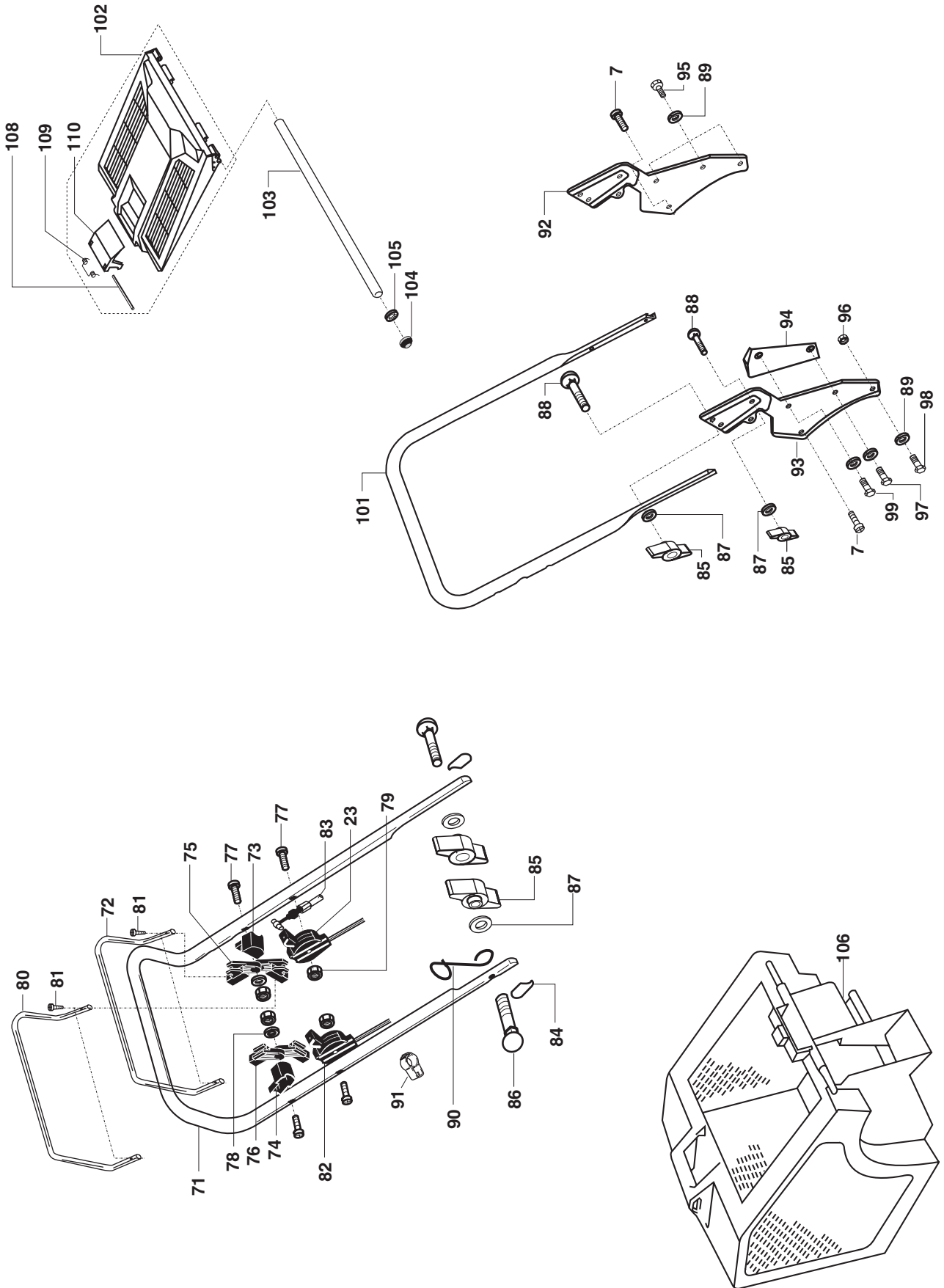
Pos.	PM-4040	DOLMAR Teil-Nummer	Hinweise	Bezeichnung	Spezifikation
1	1	663 548 198		Gehäuse RAL 2002	
2	1	Briggs & Stratton	2001D12-00295 ➔	Motor XTL 45	
2	1	Briggs & Stratton	➔ 2001D12-00294	Motor Quattro 40	
4	2	661 300 049		Lagerschale	
5	1	661 300 580		Achse vorne	
6	2	661 300 101		Lagerplatte	
7	1	663 512 607		Bowdenzug (Motorbremse)	
8	2	661 300 499		Laufgrad vorne	
9	4	663 703 790		Scheibe	
10	4	663 702 893		Wellensicherung	
11	4	661 300 509		Kappe	
12	1	663 548 201		Heckteil	
13	1	661 300 494		Abdeckung	
14	5	908 006 205		Schraube	M6 x 20
15	1	661 300 522		Zugstange mit Feder	
16	2	663 375 953		Schraube	M8 x 40
17	1	663 700 390		Scheibenfeder	
18	1	663 512 427		Messerhalter	
19	1	663 548 192		Scheibe	
20	1	663 531 486		Messer 1 - teilig	40 cm
21	1	663 316 913		Scheibe	
23	1	663 512 512		Arretierschraube	3/8" x 85
24	4	663 543 556		Schraube	4 x 20
25	2	662 300 623		Achsklemmteil	
26	1	661 300 523		Verstellkulissee	
27	1	661 300 521		Arretierstift	
28	1	661 300 582		Feder	
29	2	661 300 511		Antriebsrad hinten	
30	1	661 300 622		Achse hinten	
31	1	661 300 658		Rahmen	
32	1	661 013 071		Grasfangsack	
33	2	661 300 604		Schenkelfeder	
34	2	661 300 603		Zapfen	
35	1	663 524 718		Heckklappe tamponiert	
36	1	663 531 830		Führungsholm oben RAL 2002	
37	1	663 531 833		Gasverstellung T60	
40	1	663 703 697		Schraube	M6 x 55
41	1	661 300 515		Griff	
42	2	663 500 073		Sicherungsmutter	M8
43	1	661 300 514		Entriegelung	
44	1	661 300 516		Isolierung	
45	2	663 704 193		Schraube	M8 x 45
46	2	663 548 168		Führungsholm unten RAL 9005	
47	1	663 518 925		Bowdenzugbefestigung	
51	1	663 700 202		Scheibe	
70	2	663 543 411		Schutzkappe	
71	4	663 505 322		Holmklemme	
72	1	663 512 577		Widerlager rechts	
73	1	663 512 578		Widerlager links	
74	1	663 512 576		Aufnahmebügel links	
75	1	663 512 723		Aufnahmebügel rechts	
76	2	663 702 873		Schraube	6 x 45
77	3	663 703 005		Scheibe	
78	4	663 702 849		Mutter	M8
79	1	663 703 703		Schraube	M6 x 40
80	2	663 703 704		Schraube	3,5 x 13
81	1	663 548 207		Bügel RAL 9005	
82	3	663 500 073		Mutter M8	
83	2	663 544 757		Flügelmutter	
84	2	663 700 148		Scheibe	
85	2	663 702 854		Schraube	M6 x 45
86	1	663 548 217		Holmstarteinrichtung	
87	2	663 373 264		Schraube	50 x 16
88	5	663 510 468		Schraube	6 x 16
89	1	663 300 161		Bremsscheibe	
90	1	663 700 656		Tellerfeder	28 x 10
91	1	663 700 303		Schraube	M8 x 70
•	1	663 302 594	ohne Abb.	Rohrsteckschlüssel mit Stift	19/21
•	1	965 603 027	ohne Abb.	Zündkerze	Champion RJ 19 LM



6**PM-4045 S****DOLMAR**


Pos.	PM-4045 S	DOLMAR Teil-Nummer	Hinweise	Bezeichnung	Spezifikation
1	1	663 548 198		Gehäuse RAL 2002	
2	1	663 525 434		Heckteil	
3	2	662 300 623		Achsklemmteil	
4	2	661 300 049		Lagerschale	
5	2	661 300 101		Lagerplatte	
6	5	908 006 205		Schraube	M6 x 20
7	9	663 510 468		Schraube	6 x 16
8	4	663 543 556		Schraube	4 x 20
9	1	661 300 494		Abdeckung	
10	1	661 300 580		Achse vorne	
11	2	661 300 499		Lauftrad vorne	
12	6	663 703 790		Scheibe	
13	4	663 702 893		Wellensicherung	
14	4	661 300 509		Kappe	
15	1	663 548 134		Hinterachse	
16	1	663 527 693		Getriebe	
17	2	663 548 129		Lagerbuchse	
18	2	663 300 512		Schutztopf	
19	2	663 300 011		Anlaufscheibe	
20	1	663 526 745		Ritzel links kpl.	
21	2	663 300 005		Ritzel	
22	2	663 348 875		Hülsenfreilauf	
23	1	663 526 746		Ritzel rechts kpl.	
24	2	663 702 387		Scheibe	12x18x0,5
25	2	663 700 489		Sicherungsring	12x1
26	2	663 300 500		Antriebsrad hinten	
27	1	663 548 171		Keilriemen	
28	1	663 548 226		Zugfeder	
29	1	663 548 255		Abdeckung	
30	1	663 526 926		Bowdenzug Kupplung	
31	1	661 300 523		Verstellkulisse	
32	1	661 300 521		Arretierstift	
33	1	661 300 582		Feder	
34	1	661 300 522		Zugstange mit Feder	
35	1	661 300 515		Griff	
36	1	661 300 514		Entriegelung	
37	1	Briggs & Stratton		Motor Quantum XTL 45	
38	2	663 375 953		Schraube	M8 x 40
39	5	663 500 073		Mutter M8	
40	1	663 700 303		Schraube	M8 x 70
41	1	663 512 463		Messerhalter	
42	1	663 548 128		Scheibe	
43	1	663 700 390		Scheibenfeder	
44	1	663 316 913		Scheibe	
45	1	663 700 202		Scheibe	
46	1	663 512 512		Arretierschraube	3/8" x 85
47	1	663 300 161		Bremsscheibe	
48	1	663 700 656		Tellerfeder	28 x 10
49	1	663 531 486		Messer 1 - teilig	40 cm
50	1	663 531 830		Führungsholm oben RAL 2002	
51	2	663 543 411		Schutzkappe	
52	4	663 505 322		Holmklemme	
53	1	663 512 721		Widerlager rechts	
54	1	663 512 722		Widerlager links	
55	2	663 512 576		Aufnahmebügel links	
56	2	663 512 723		Aufnahmebügel rechts	
57	3	663 703 697		Schraube	M6 x 55
58	3	663 700 148		Scheibe	
59	4	663 700 276		Mutter	M8
60	1	663 703 703		Schraube	M6 x 40
61	4	663 703 704		Schraube	3,5 x 13
62	1	663 548 207		Bügel RAL 9005	
63	1	663 548 209		Bügel RT RAL 9005	
64	1	663 512 607		Bowdenzug (Motorbremse)	
65	1	663 518 925		Bowdenzugbefestigung	
66	1	663 531 833		Gasverstellung T60	
67	2	663 548 168		Führungsholm unten RAL 9005	
68	2	663 704 193		Schraube	M8 x 45
69	2	663 544 757		Flügelmutter	
70	2	663 700 148		Scheibe	ø 6,4
71	2	663 702 854		Schraube	M6 x 45
72	1	661 300 516		Isolierung	
73	1	663 524 718		Heckklappe tamponiert	
74	2	661 300 603		Zapfen	
75	2	661 300 604		Schenkelfeder	
76	1	661 013 071		Grasfangsack	
77	1	661 300 658		Rahmen	
78	1	663 548 217		Holmstarteinrichtung	
79	2	663 373 264		Schraube	50 x 16
•	1	663 302 594	ohne Abb.	Rohrsteckschlüssel mit Stift	19/21
•	1	965 603 027	ohne Abb.	Zündkerze	Champion RJ 19 LM

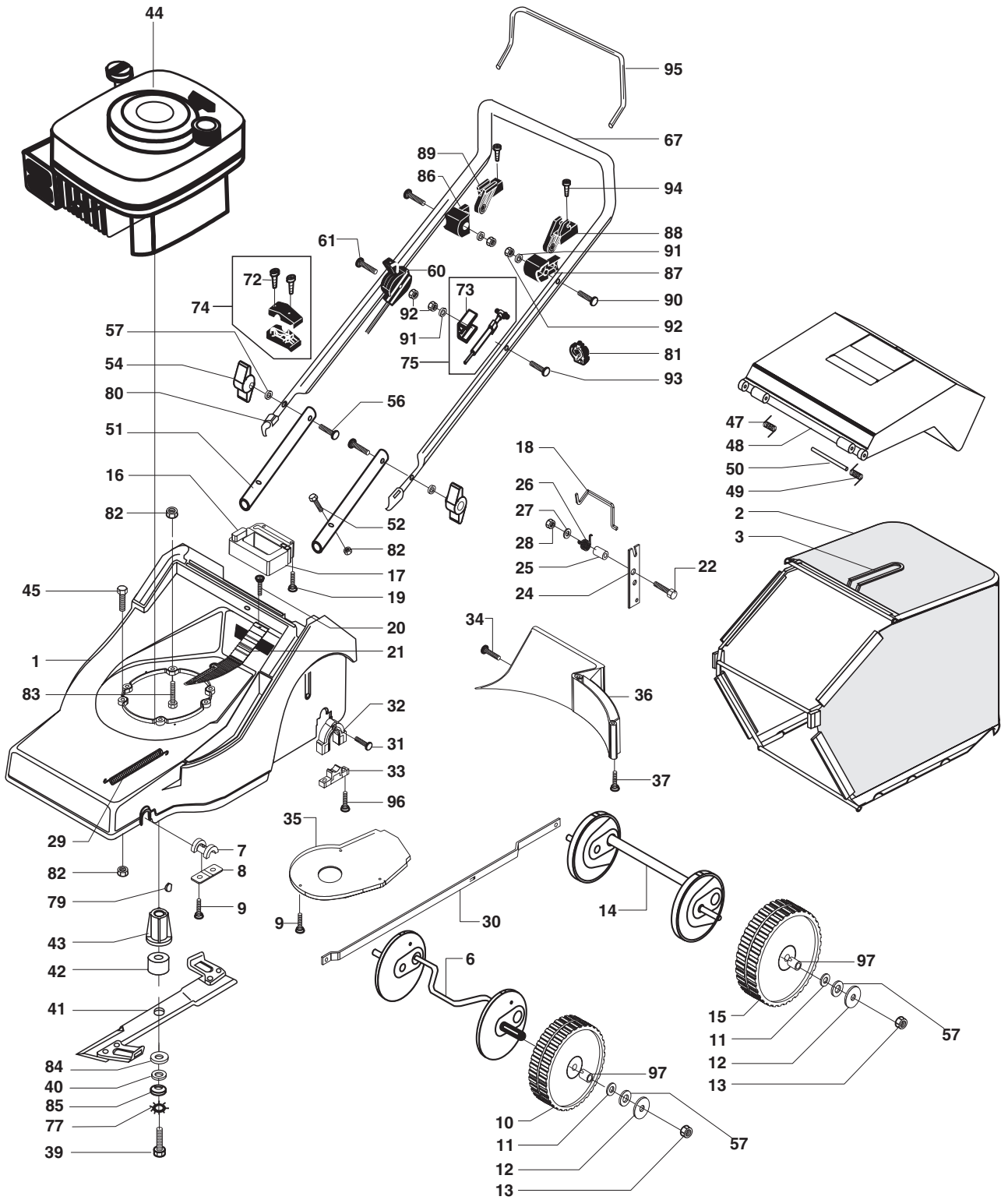




Pos.	PM-4640 HSM	DOLMAR Teil-Nummer	Hinweise	Bezeichnung	Spezifikation
1	1	663 543 503		Gehäuse RAL 2002	
2	1	663 543 653		Abdeckung vorne RAL 9005	
3	1	663 544 619		Abdeckung unten RAL 9005	
4	1	663 543 654		Getriebeabdeckung RAL 9005	
5	1	663 543 510		Seitenteil links RAL 9005	
6	1	663 543 511		Seitenteil rechts RAL 9005	
7	19	663 543 550		Schraube	50x14
8	1	663 543 594		Vorderachse	
9	2	663 348 394		Schutztopf	
10	2	663 701 577		Scheibe	14x24x0,5
11	4	920 406 000		Mutter	M6
12	2	663 545 143		Rad vorne RAL 2002	
13	4	663 543 180		Radkappe RAL9005	
14	1	663 545 192		Hinterachse	
15	1	663 545 009		Keilriemenscheibe	
16	1	663 703 131		Spiralspannstift	4x20
17	1	663 545 252		Getriebeblech	
18	1	663 545 107		Getriebe	46
19	2	663 544 007		Schraube	M8x16
20	1	663 701 294		Mutter	
21	1	663 700 940		Scheibe	10,5
22	1	663 700 139		Scheibe	10,5
23	1	663 545 306		Bowdenzug-Schaltung	
24	1	663 545 305		Bowdenzug-Kupplung	
25	2	663 543 666		Lagerbuchse	
26	1	663 544 459		Ritzel rechts	
27	1	663 544 458		Ritzel links	
28	4	663 544 478		Quad-Ring	
29	6	663 701 017		Scheibe	12x18x1,0
30	4	663 701 972		Scheibe	13
31	4	663 543 551		Schraube	50x26
32	2	663 702 256		Kugellager	6001 2RSR
33	2	663 702 893		Sicherungsscheibe	
34	2	663 543 406		Schutztopf	
35	2	663 700 624		Scheibe	15
36	5	663 700 148		Scheibe	6,4
37	2	663 543 239		Achsen-Klemmteil	
38	1	663 545 050		Keilriemen	
39	1	663 545 199		Zugfeder	
40	2	663 545 146		Rad-Antrieb	
41	1	663 543 621		Verstellkulisse	
42	3	663 321 127		Käfigmutter	M8
43	1	663 321 126		Käfigmutter	M6
44	1	663 543 656		Verstellgriff	
45	1	663 543 355		Druckfeder	
46	5	663 543 474		Sicherung	
47	2	663 701 493		Scheibe	8x14x0,5
48	1	663 543 658		Rasthebel	
49	1	663 544 093		Zugfeder	
50	1	663 543 033		Lasche	
51	1	663 544 092		Einrastbolzen	
52	1	663 543 617		Steuerstange	
53	2	663 543 657		Bolzen	
54	1	663 544 191		Federbolzen	
55	1	663 700 127		Federring	
56	1	663 702 827		Schraube	M6x20
57	1	663 543 659		Lösetaste	
58	1	Honda		Motor Honda GCV135	
59	3	663 701 127		Schraube	M8x65
60	3	663 700 150		Scheibe	8,4
61	3	663 500 073		Mutter	M8
62	1	663 545 261		Mulchmesser	
63	1	663 316 913		Scheibe	50x5
64	1	663 700 202		Scheibe	10,5
65	1	663 323 110		Schraube	3/8"
66	1	663 543 909		Messerhalter	
67	1	663 700 390		Scheibenfeder	4x6,5
68	1	663 545 262		Verschußkeil	
69	1	663 545 278		Abweisblech	
70	1	663 543 554		Schraube	50x22
71	1	663 545 316		Oberholm RAL 2002	

7**PM-4640 HSM****DOLMAR**

Pos.	PM-4640 HSM	DOLMAR Teil-Nummer	Hinweise	Bezeichnung	Spezifikation
72	1	663 545 128		Totmannbügel RAL9005	
73	1	663 512 721		Widerlager rechts	
74	1	663 512 722		Widerlager links	
75	2	663 512 576		Aufnahmebügel links	
76	2	663 512 723		Aufnahmebügel rechts	
77	4	663 703 697		Schraube	M6x55
78	2	663 703 005		Scheibe	6,4
79	4	663 702 849		Mutter	M6
80	1	663 545 167		Schaltbügel RAL9005	
81	4	663 703 704		Schraube	3,5x13
82	1	663 545 307		Gasverstellung	
83	1	663 545 165		Bowdenzug-Totmann	
84	2	663 543 411		Schutzkappe	
85	6	663 544 675		Flügelmutter	M8
86	2	663 529 332		Schraube	M8x50
87	6	663 700 138		Scheibe	8,4
88	4	663 704 441		Schraube	M8x25
89	6	663 700 128		Federring	
90	1	663 545 309		Starterseillager	
91	4	663 505 322		Holmklemme	
92	1	663 545 249		Holmhalteteil links	
93	1	663 545 250		Holmhalteteil rechts	
94	1	663 543 712		Gegenhalter	
95	3	663 700 551		Schraube	M8x35
96	1	663 703 172		Mutter	M6
97	1	663 701 171		Schraube	M8x30
98	1	663 701 006		Schraube	M8x20
99	1	663 700 559		Schraube	M8x25
101	1	663 545 243		Unterholm RAL 2002	
102	1	663 545 180		Klappe kpl.	
103	1	663 543 715		Lagerstange	
104	2	663 544 094		Klemmkappe	
105	2	663 510 566		Schnellbefestiger	
106	1	663 545 204		Grasfangbox kpl.	
107	8	663 348 701		Lager-Rad	
108	1	663 543 640		Riegelstange	
109	1	663 543 646		Schenkelfeder	
110	1	663 543 626		Verschlussriegel	
•	1	663 302 594	ohne Abb.	Rohrsteckschlüssel mit Stift	19/21



8**PM-4645****DOLMAR**


Pos.	PM-4645	DOLMAR Teil-Nummer	Hinweise	Bezeichnung	Spezifikation
1	1	663 548 199		Gehäuse RAL 2002	
2	1	661 013 081		Grasfangsack	
3	1	661 301 092		Rahmen	
6	1	663 526 756		Achse vorne	
7	2	661 300 049		Lagerschale	
8	2	661 300 101		Platte	
9	7	663 510 468		Schraube SFS Tapt 6 x 16	
10	2	661 300 028		Lauftrad vorne (Kunststoff)	
11	4	663 701 429		Scheibe	Ø 6,4
12	4	661 062 561		Kappe	
13	4	663 700 432		Mutter	M6
14	1	663 526 744		Achse hinten	
15	2	661 300 054		Lauftrad hinten	
16	1	661 300 020		Entriegelung	
17	1	661 300 019		Griff	
18	1	661 300 007		Stange	
19	2	661 529 550		Schraube	M6 x 30
20	2	663 543 556		Schraube PT-KB	40 x 20
21	1	661 300 017		Blende	
22	1	663 702 812		Schraube	M10 x 55
24	1	661 300 048		Hebel	
25	1	661 300 010		Distanzstück	
26	1	661 300 095		Rückstellfeder	
27	1	663 700 139		Scheibe	Ø 10,5
28	1	663 700 122		Sicherungsmutter	M10
29	1	661 300 820		Zugfeder	
30	1	661 300 016		Zugstange	
31	2	663 337 916		Schraube PT-KB	50 x 16
32	2	661 300 050		Halterung oben	
33	2	661 300 051		Halterung unten	
34	1	663 543 550		Schraube PT-KB	50 x 14
35	1	661 290 288		Abdeckung	
36	1	661 300 006		Abweiser	
37	2	908 006 205		Schraube SFS Tapt	6 x 20
39	1	663 512 512		Schraube	3/8" x 85
40	1	663 316 913		Scheibe	
41	1	663 526 625		Messer 1 - teilig	46 cm
42	1	663 548 192		Distanzscheibe	
43	1	663 512 427		Messerkupplung	
44	1	Briggs & Stratton		Motor Quantum XTL 4.12	
45	2	663 375 953		Schraube	8 x 40
47	1	661 301 722		Feder rechts	
48	1	663 524 725		Heckklappe tamponiert	
49	1	661 301 731		Feder links	
50	1	661 301 126		Zapfen	
51	2	663 548 169		Führungsholm unten	
52	4	663 704 193		Schraube	M8 x 45
54	2	663 544 757		Flügelmutter	
56	2	663 702 854		Schraube	M6 x 45
57	6	663 700 148		Scheibe	Ø 6,4
60	1	663 531 821		Gasverstellung T60	
61	1	663 703 697		Schraube	M6 x 55
67	1	663 531 831		Führungsholm oben RAL 2002	
72	2	663 373 264		Schraube	50 x 16
73	1	663 518 925		Bowdenzugbefestigung	
74	1	663 548 217		Holstarteinrichtung	
75	1	663 512 607		Bowdenzug (Motorbremse)	
77	1	663 700 202		Scheibe	Ø 10,5
79	1	663 700 390		Federscheibe	
80	2	663 543 411		Schutzkappe	
81	4	663 505 322		Holmklemme	
82	7	663 500 073		Mutter	M8
83	1	663 700 303		Schraube	M8 x 70
84	1	663 300 161		Bremsscheibe	
85	1	663 700 656		Tellerfeder	28 x 10
86	1	663 512 577		Widerlager rechts	
87	1	663 512 578		Widerlager links	
88	1	663 512 576		Aufnahmebügel links	
89	1	663 512 723		Aufnahmebügel rechts	
90	2	663 702 873		Schraube	M6 x 45
91	3	663 700 148		Scheibe	Ø 6,4
92	4	663 702 849		Mutter	M6
93	1	663 703 703		Schraube	M6 x 40
94	2	663 703 704		Schraube	3,5 x 13
95	1	663 548 208		Bügel RAL 9005	
96	4	663 543 551		Schraube PT - KB	50 x 26
97	8	663 510 923		Kugellager KL 4.12	
•	1	663 302 594	ohne Abb.	Rohrsteckschlüssel mit Stift	19/21
•	1	965 603 027	ohne Abb.	Zündkerze	Champion RJ 19 LM

9**PM-4645 S / S2 / S2E, PM-4650 HS****DOLMAR**

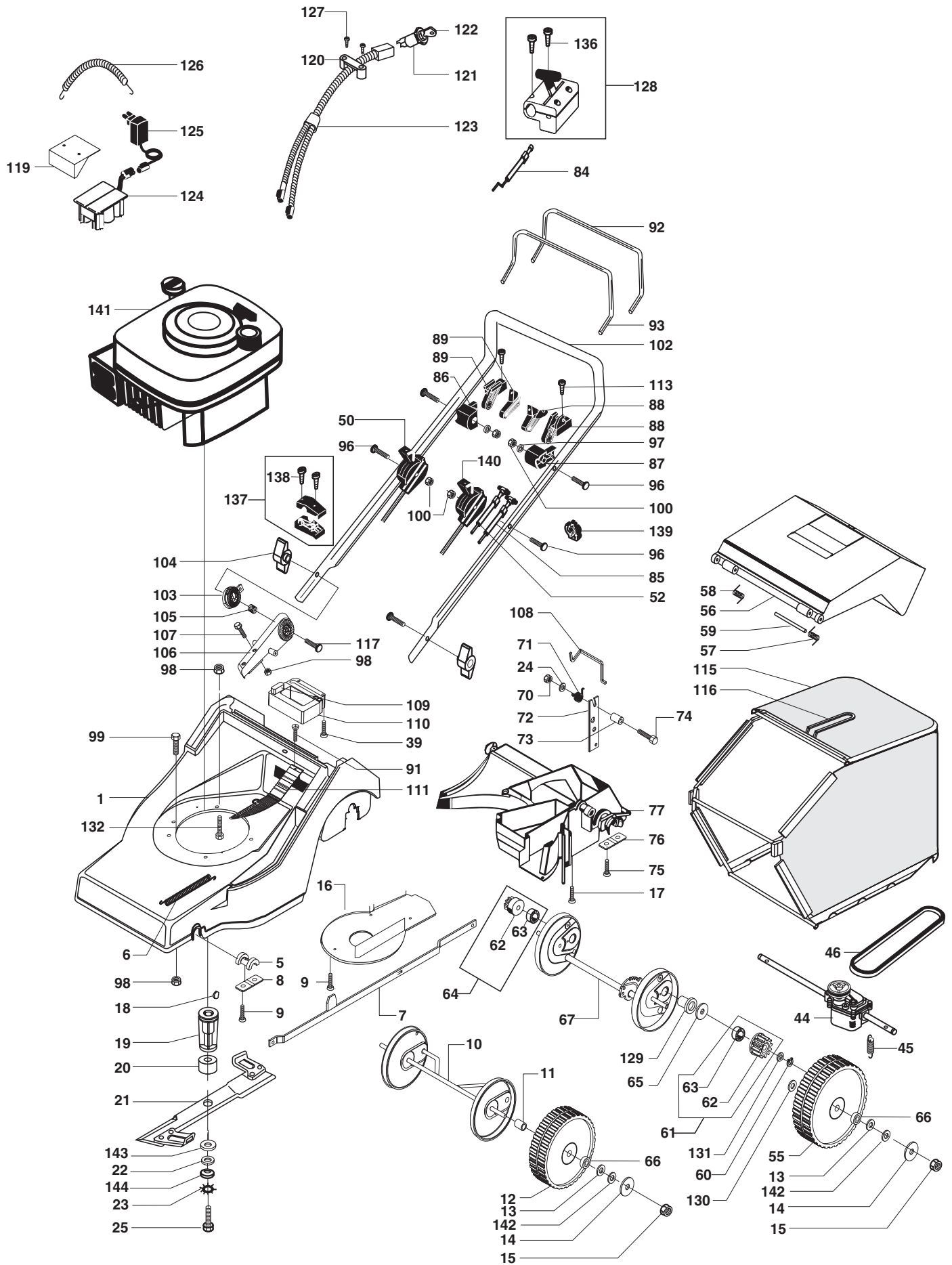

Pos.	PM-4645 S	PM-4645 S2	PM-4645 S2E	PM-4650 HS	DOLMAR Teil- Nummer	Hinweise	Bezeichnung	Spezifikation
1	1	1	1	1	663 548 199		Gehäuse RAL 2002	
2	1	1	1	1	661 300 006		Abweiser	
3	2	2	2	2	663 525 779		Schraube	6 x 20
4	4	4	4	4	663 543 551		Schraube	50 x 26
5	2	2	2	2	661 300 049		Lagerschale	
6	2	2	2	2	661 300 101		Platte	
7	7	7	7	7	663 510 468		Schraube	6 x 16
8	2	2	2	2	661 300 050		Halterung oben	
9	2	2	2	2	661 300 051		Halterung unten	
10	2	2	2	2	663 337 916		Schraube	50 x 16
11	1	1	1	1	661 300 017		Blende	
12	2	2	2	2	663 543 556		Schraube	40 x 20
13	1	1	1	1	661 290 288		Abdeckung	
14	1	1	1	1	663 526 756		Achse vorne	
15	2	2	2	2	661 300 028		Lauftrad vorne (Kunststoff)	
16	4	4	4	4	663 701 429		Scheibe	Ø 6,4
17	4	4	4	4	661 062 561		Kappe	
18	4	4	4	4	663 700 432		Mutter	M6
19	1	1	1	1	663 526 742		Achse hinten	
20	1			1	663 527 694		Getriebe	
20		1	1		663 531 509		Getriebe	
21	2	2	2	2	663 548 129		Lagerbuchse	
22	2	2	2	2	661 300 011		Bundscheibe	
23	1	1	1	1	663 300 161		Bremsscheibe	
24	1	1	1	1	663 700 656		Tellerfeder	28 x 10
25	1	1	1	1	663 526 745		Ritzel kpl. links	
26	1	1	1	1	663 526 746		Ritzel kpl. rechts	
27	2	2	2	2	661 300 005		Ritzel	Z 20
28	2	2	2	2	663 348 875		Hülsenfreilauf	
29	1	1	1	1	663 543 550		Schraube PFKB	50 x 14
30	8	8	8	8	663 510 923		Kugellager	
31	2	2	2	2	663 701 017		Scheibe	12 x 18 x 1,0
32	2	2	2	2	663 700 489		Sicherungsring	12 x 1
33	2	2	2	2	661 300 029		Antriebsrad (Kunststoff)	
34	1	1	1	1	663 548 166		Keilriemen	
35	1	1	1	1	663 525 199		Zugfeder	
36	4	4	4	4	663 505 322		Holmklemme	
38			1		663 332 979		Bowdenzug (Fernbedienung)	
39	1	1	1		663 512 607		Bowdenzug (Motorbremse)	
39				1	663 525 028		Bowdenzug (Motorbremse)	
40	1			1	663 526 925		Bowdenzug (Kupplung)	
40		1	1		663 548 319		Bowdenzug (Kupplung)	
41	1	1	1	1	661 300 019		Griff	
42	1	1	1	1	661 300 020		Entriegelung	
43	2	2	2	2	661 529 550		Schraube	6 x 30
44	1	1	1	1	661 300 007		Stange	
45	1	1	1	1	661 300 048		Hebel	
46	1	1	1	1	661 300 095		Feder	
47	1	1	1	1	663 702 812		Schraube	10 x 55
48	1	1	1	1	663 700 139		Scheibe	Ø 10,5
49	1	1	1	1	663 700 122		Sicherungsmutter	M10
50	1	1	1	1	661 300 010		Distanz	
51	1	1	1	1	661 300 016		Zugstange	
52	1	1	1	1	661 300 820		Feder	
53	2	2	2		663 375 953		Schraube	M8 x 40
54	7	7	7	6	663 500 073		Mutter	M8
55	1	1	1		663 700 303		Schraube	M8 x 70
56				1	663 700 128		Federring	B8
57				1	663 700 108		Mutter	M8
58				3	663 500 207		Schraube	M8 x 50
59	1	1	1	1	663 512 463		Messerkupplung	
60	1	1	1	1	663 548 128		Distanzscheibe	
61	1	1	1	1	663 700 390		Scheibenfeder	
62	1	1	1	1	663 316 913		Scheibe	D 50 x 5
63	1	1	1	1	663 700 202		Scheibe	Ø 10,5
64	1	1	1	1	663 512 512		Schraube	3/8" x 85
65	1	1	1	1	663 526 625		Messer	46 cm
66	1			1	663 531 831		Holm oben RAL 2002	
66		1			663 531 817		Holm oben RAL 2002	
66			1		663 531 826		Holm oben RAL 2002	
67	2	2	2	2	663 543 411		Schutzkappe	

9

PM-4645 S / S2 / S2E, PM-4650 HS



Pos.	PM-4645 S	PM-4645 S2	PM-4645 S2E	PM-4650 HS	DOLMAR Teil-Nummer	Hinweise	Bezeichnung	Spezifikation
68	1	1	1	1	663 512 721		Widerlager rechts	
69	1	1	1	1	663 512 722		Widerlager links	
70	2	2	2	2	663 512 576		Aufnahmebügel links	
71	2	2	2	2	663 512 723		Aufnahmebügel rechts	
72	3	4	4	3	663 703 697		Schraube	M6 x 55
73	3	2	2	3	663 703 005		Scheibe	Ø 6,4
74	4	4	4	4	663 702 849		Sicherungsmutter	M6
75	1			1	663 703 703		Schraube	M6 x 40
76	4	4	4	4	663 703 704		Schraube	3,5 x 13
77	1	1	1	1	663 548 208		Bügel Totmann schwarz	
78	1	1	1	1	663 548 210		Bügel RT schwarz	
80			1		663 548 300		Motorfernbedienung	B&S Motor
81			4		663 543 556		Schraube	40 x 20
82	2	2	2	2	663 548 169		Holm unten RAL 9005	
83	4	4	4	4	663 704 193		Schraube	M8 x 45
85	2	2	2	2	663 544 757		Flügelmutter	
86	6	6	6	6	663 700 148		Scheibe	Ø 6,4
87	2	2	2	2	663 702 854		Schraube	M6 x 45
88	1	1	1	1	663 524 725		Heckklappe tamponiert	
89	1	1	1	1	661 301 126		Lagerstange	
90	1	1	1	1	661 301 722		Feder rechts	
91	1	1	1	1	661 301 731		Feder links	
92	1	1	1	1	661 301 092		Rahmen	
93	1	1	1	1	661 013 081		Grasfangsack	
94			1		663 342 868		Batterie	
95			1		663 524 820		Kabelbaum	
96			1		663 329 947		Zugentlastung	
97			2		663 510 281		Schraube	35 x 20
98			1		663 332 418		Zündschloß	
99			2		663 343 198		Zündschlüssel	
100			1		663 332 867		Ladegerät	
101			1		661 300 625		Befestigungsfeder	
102	1	1	1	1	663 548 217		Holmstareinrichtung	
103	2	2	2	2	663 373 264		Schraube	50 x 16
104	1			1	663 518 925		Widerlager	
105	1	1			Briggs & Stratton		Motor Quantum XTL 45	
105			1		Briggs & Stratton		Motor Quantum XTL 45 ES	
105				1	Honda		Motor Honda GCV 160	
108		1	1		663 531 822		Bowdenzug 2-Gang T60	
110		1	1		663 531 547		Keilriemenscheibe	
111		1	1		663 527 338		Spannhülse	5 x 36
112			1		663 525 363		Batteriepolabdeckung	
113	1	1			663 531 821		Gasverstellung T60	
113				1	663 531 828		Gasverstellung T60	
114	4	4	4	4	663 701 972		Scheibe	Ø 13
•	1	1	1	1	663 302 594	ohne Abb.	Rohrsteckschlüssel mit Stift	19/21
•	1	1	1		965 603 027	ohne Abb.	Zündkerze	Champion RJ 19 LM

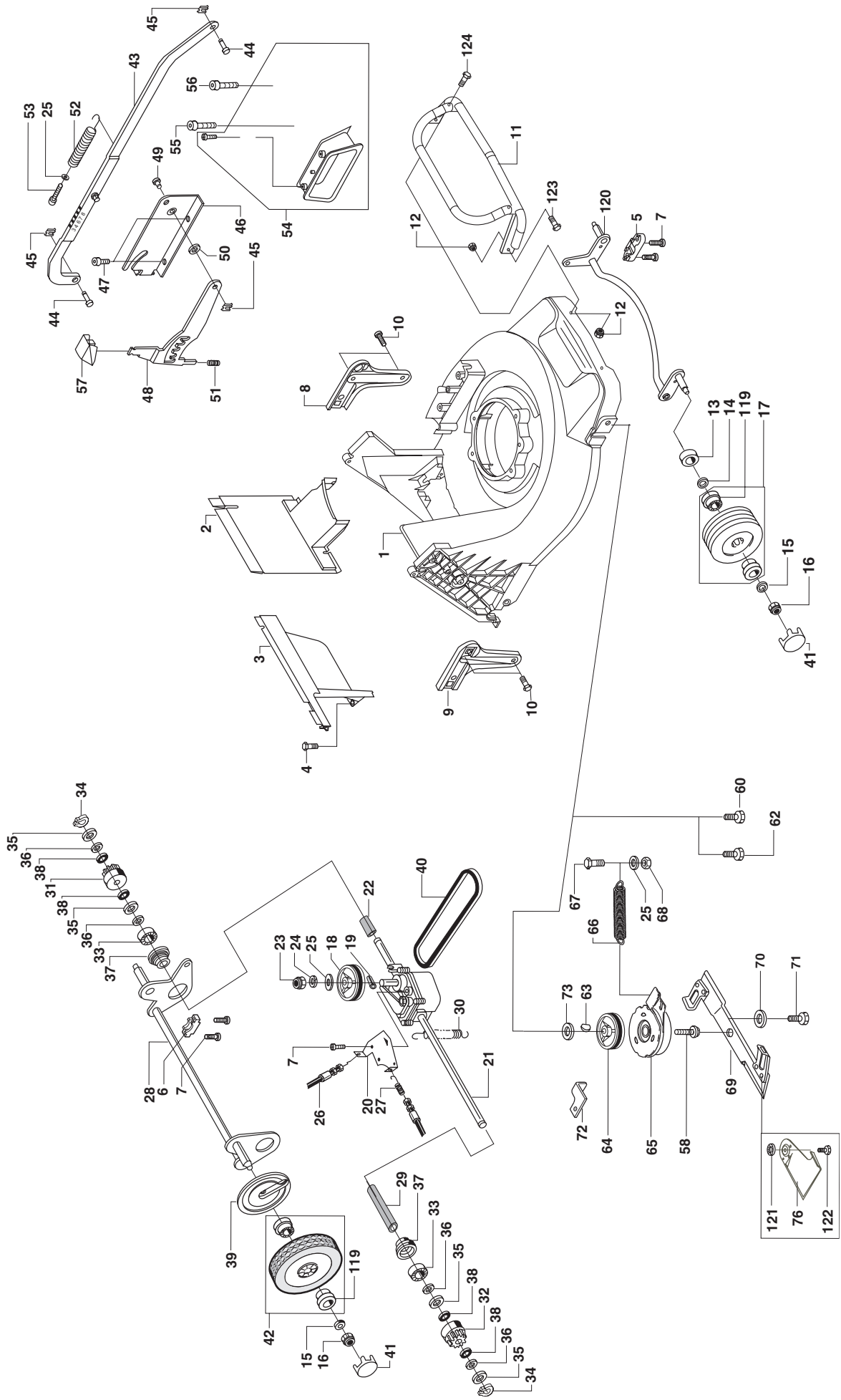


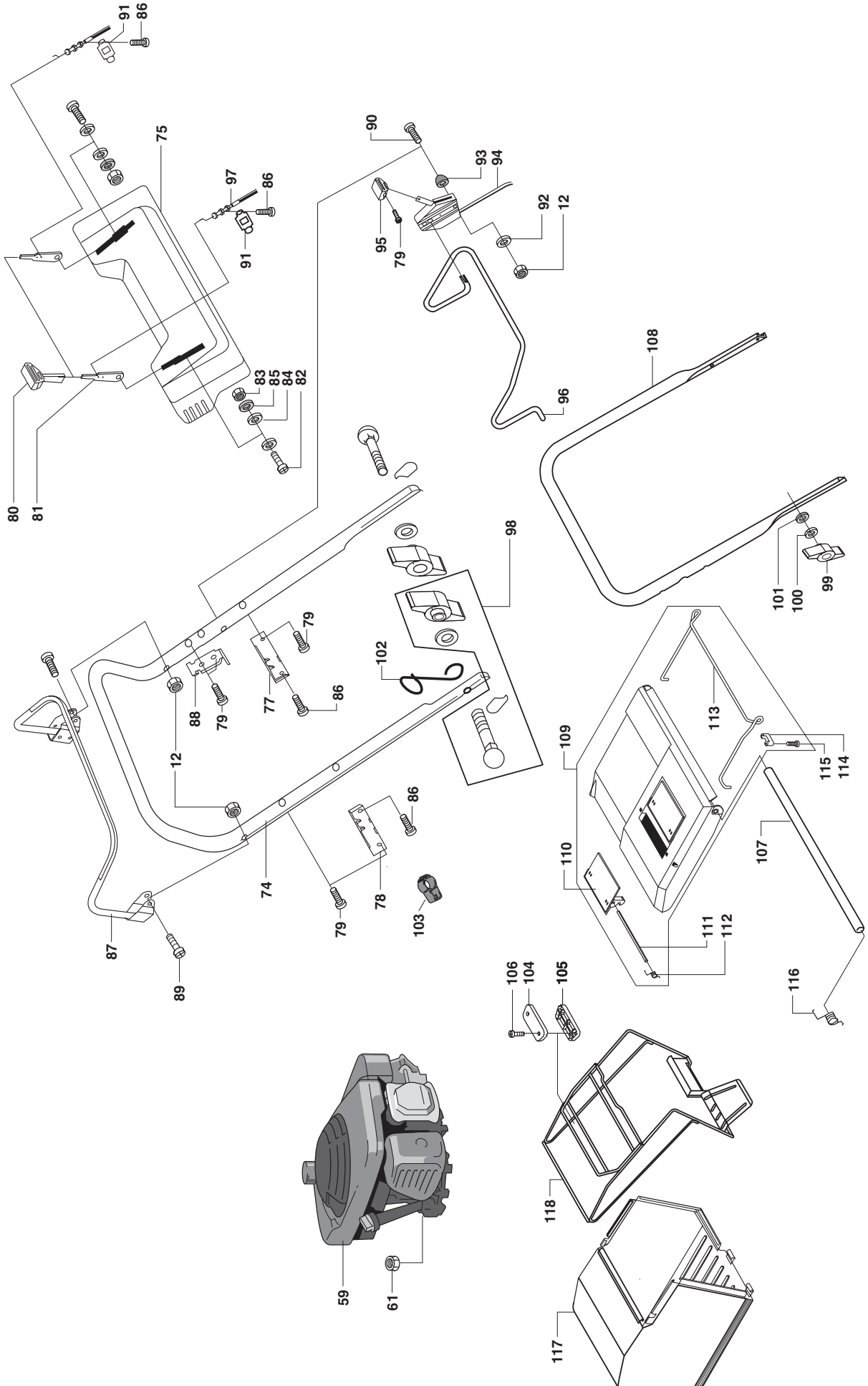
10**PM-5355 S / SE****DOLMAR**


Pos.	PM-5355 S	PM-5355 SE	DOLMAR Teil-Nummer	Hinweise	Bezeichnung	Spezifikation
1	1	1	663 548 200		Gehäuse RAL 2002	
5	2	2	661 300 049		Lagerschale	
6	1	1	661 300 820		Zugfeder	
7	1	1	661 300 844		Zugstange	
8	2	2	661 300 101		Platte	
9	7	7	663 510 468		Schraube	6 x 16
10	1	1	663 526 761		Achse vorne	
11	2	2	661 300 831		Distanzstück	
12	2	2	661 300 028		Laufgrad vorne (Kunststoff)	
13	4	4	663 701 429		Scheibe	Ø 6,4
14	4	4	661 062 561		Kappe	
15	4	4	663 700 432		Mutter	M6
16	1	1	661 300 821		Abdeckung	
17	6	6	663 525 779		Schraube	M6 x 20
18	1	1	663 700 390		Scheibenfeder	
19	1	1	663 512 463		Messerkupplung	
20	1	1	663 548 144		Distanzscheibe	
21	1	1	663 531 487		Messer	53 cm
22	1	1	663 316 913		Scheibe	Ø 50 x 5
23	1	1	663 700 202		Scheibe	Ø 10,5
24	1	1	663 700 139		Scheibe	Ø 10,5
25	1	1	663 329 907		Schraube	3/8" x 100
39	2	2	663 529 550		Schraube	6 x 30
44	1	1	663 527 695		Getriebe	
45	1	1	663 548 256		Feder	
46	1	1	663 548 170		Keilriemen	53
50	1		663 531 821		Gasverstellung T60	
52	1	1	663 531 850		Bowdenzug (Motorbremse)	
55	2	2	661 300 029		Antriebsrad (Kunststoff)	
56	1	1	663 524 725		Heckklappe tamponiert	
57	1	1	661 301 721		Feder links	
58	1	1	661 301 720		Feder rechts	
59	1	1	661 300 853		Lagerstange	
60	2	2	663 700 489		Sicherungsring	Ø 12 x 1
61	1	1	663 526 745		Ritzel kpl. links	
62	2	2	661 300 005		Ritzel	
63	2	2	663 348 875		Hülsenfreilauf	
64	1	1	663 526 746		Ritzel kpl. rechts	
65	2	2	661 300 011		Bundscheibe	
66	8	8	663 510 923		Kugellager KL 4.12	
67	1	1	663 526 629		Achse Hinten	
70	1	1	663 700 122		Sicherungsmutter	M10
71	1	1	661 300 095		Rückstellfeder	
72	1	1	661 300 048		Hebel	
73	1	1	661 300 848		Distanzstück	
74	1	1	663 703 565		Schraube	M10 x 65
75	4	4	663 543 554		Schraube	50 x 22
76	2	2	661 300 623		Halteflasche	
77	1	1	663 548 202		Auswurfkanal	
84		1	663 332 979		Bowdenzug (Motorfernbed.)	
85	1	1	663 548 257		Bowdenzug (Radantrieb)	
86	1	1	663 512 721		Widerlager rechts	
87	1	1	663 512 722		Widerlager links	
88	2	2	663 512 576		Aufnahmebügel links	
89	2	2	663 512 723		Aufnahmebügel rechts	
91	2	2	663 543 556		Schraube	40 x 20
92	1	1	663 548 210		RT - Bügel schwarz	
93	1	1	663 548 208		Totmann - Bügel schwarz	
96	4	3	663 703 697		Schraube	M6 x 55
97	2	2	663 703 005		Scheibe	Ø A 6,4
98	7	7	663 500 073		Mutter	M8
99	2	2	663 375 953		Schraube	8 x 40
100	4	3	663 702 849		Sicherungsmutter	M6
101	1	1	663 703 703		Schraube	6 x 40
102	1		663 531 818		Holm oben RAL 2002	
102		1	663 531 823		Holm oben RAL 2002	
103	2	2	661 300 806		Rasterelement RAL 9005	
104	2	2	663 544 675		Flügelmutter	
105	2	2	661 300 904		Einstellfeder	
106	2	2	661 300 805		Aufnahme RAL 9005	
108	1	1	661 300 838		Stange	

10**PM-5355 S / SE****DOLMAR**


Pos.	PM-5355 S	PM-5355 SE	DOLMAR Teil-Nummer	Hinweise	Bezeichnung	Spezifikation
109	1	1	661 300 020		Entriegelung	
110	1	1	661 300 019		Griff	
111	1	1	661 300 017		Blende	
113	4	4	663 703 704		Schraube	3,5 x 13
115	1	1	661 013 081		Grasfangsack	
116	1	1	661 301 092		Rahmen	
117	2	2	663 701 322		Schraube	M8 x 45
119		1	663 525 363		Batteriepolabdeckung	
120		1	663 329 947		Zugentlastung	
121		1	663 332 418		Zündschloß	
122		2	663 343 198		Zündschlüssel	
123		1	663 524 820		Kabelbaum	
124		1	663 529 201		Batterie	
125		1	663 332 867		Ladegerät	
126		1	661 300 625		Befestigungsfeder	
127		2	663 510 281		Schraube	35 x 20
128		1	663 548 300		Motorfernbedienung für E-Start	
129	2	2	663 548 229		Lagerbuchse	
130	4	4	663 701 972		Scheibe	Ø 13
131	2	2	663 702 387		Scheibe	Ø 12 x 18 x 0,5
132	1	1	663 700 303		Schraube	M8 x 70
133	1	1	663 525 433		Ausgleichblech	
136		4	663 543 556		Schraube	40 x 25
137	1	1	663 548 217		Holmstareinrichtung	
138	2	2	663 373 264		Schraube	50 x 16
139	4	4	663 505 322		Holmklemme	
140	1	1	663 531 819		3-Gang-Schaltung T60	
141	1		Briggs & Stratton		Motor Quantum XTL 55	
141		1	Briggs & Stratton		Motor Quantum XTL 55ES	
142	4	4	663 700 148		Scheibe	Ø 6,4
143	1	1	663 300 161		Bremsscheibe	
144	1	1	663 700 656		Tellerfeder	28 x 10
•	1	1	663 302 594	ohne Abb.	Rohrsteckschlüssel mit Stift	19/21
•	1	1	965 603 027	ohne Abb.	Zündkerze	Champion RJ 19 LM





11**PM-5360 S3CP****DOLMAR**

Pos.	PM-5360 S3CP	DOLMAR Teil-Nummer	Hinweise	Bezeichnung
1	1	663 545 331		Gehäuse (Alu./ verstärkt)
2	1	663 544 214		Riemenabdeckung RAL9005
3	1	663 544 215		Abdeckung hinten RAL9005
4	2	663 544 396		Schraube M5 x 12
5	2	663 544 233		Achsenklemmteil vorne
6	2	663 544 226		Achsenklemmteil hinten
7	10	663 510 468		Schraube M6x16
8	1	663 544 672		Holmhalteteil links RAL9005
9	1	663 544 673		Holmhalterung rechts RAL9005
10	4	663 544 578		Schraube M8x16
11	1	663 545 333		Rammschutz
12	8	663 702 849		Mutter M6
13	2	663 348 394		Schutztopf
14	2	663 701 577		Scheibe 14x24x0,5
15	4	663 700 150		Scheibe 8,4
16	4	663 700 121		Mutter M8
17	2	663 545 143		Rad vorne RAL 2002
18	1	663 545 009		Keilriemenscheibe
19	1	663 703 131		Spiralstift
20	1	663 545 012		Getriebeblech
21	1	663 545 106		Getriebe
22	1	663 543 451		Schutzhülse kurz
23	1	663 701 294		Mutter M10
24	1	663 700 940		Scheibe 10,5
25	3	663 700 139		Scheibe 10,5
26	1	663 545 034		Schaltbowdenzug
27	1	663 545 033		Kupplungsbowdenzug
28	1	663 545 194		Hinterachse
29	1	663 544 627		Schutzhülse
30	1	663 545 016		Zugfeder
31	1	663 544 458		Ritzel links
32	1	663 544 459		Ritzel rechts
33	2	663 702 256		Kugellager
34	2	663 702 893		Sicherungsring
35	4	663 701 972		Scheibe 13
36	6	663 701 017		Scheibe 12x18x1,0
37	2	663 544 138		Lagerbuchse
38	4	663 544 478		Quad-Ring
39	2	663 544 384		Schutztopf
40	1	663 545 051		Keilriemen
41	4	663 543 180		Radkappe
42	2	663 545 147		Rad
43	1	663 544 077		Steuerstange
44	2	663 544 232		Bolzen
45	3	663 544 513		SLX-Sicherung
46	1	663 544 228		Lagerblech
47	2	663 510 433		Schraube M6x12
48	1	663 544 080		Schalthebel
49	1	663 544 234		Bolzen
50	1	663 701 493		Scheibe 8x14x0,5
51	1	663 544 235		Druckfeder
52	1	663 544 084		Zugfeder
53	1	663 544 275		Zylinderschraube M10x90
54	1	663 544 404		Griffgehäuse RAL9005
55	1	663 544 397		Schraube M6x50
56	2	663 544 398		Schraube M6x80
57	1	663 544 086		Lösetaste
58	1	663 522 808		Schraube MBK
59	1	Briggs & Stratton		Motor
60	2	663 375 953		Schraube M8x40
61	3	663 500 073		Mutter M8
62	1	663 500 195		Schraube M8x60
63	2	663 700 390		Federscheibe 4x6,5
64	1	663 545 336		Keilriemenscheibe
65	1	663 544 641		Messerbremse
66	1	663 544 613		Zugfeder
67	1	663 700 704		Schraube M10x30
68	1	663 700 122		Mutter M10
69	1	663 545 339		Messer
70	2	663 700 735		Federteller 23x10
71	2	663 700 552		Schraube M10x20

11

PM-5360 S3CP

DOLMAR

Pos.	PM-5360 S3CP	DOLMAR Teil-Nummer	Hinweise	Bezeichnung
72	1	663 545 138		Halteblech
73	1	663 545 337		Distanzbuchse
74	1	663 545 246		Oberholm
75	1	663 544 792		Holmkonsole
76	2	663 545 340		Messerflügel
77	1	663 544 281		Abdeckplatte links
78	1	663 544 282		Abdeckplatte rechts
79	6	663 544 362		Schraube 60x25
80	2	663 544 009		Gashebel RAL9005
81	2	663 544 008		Schalthebel
82	2	663 702 832		Schraube M8x25
83	2	663 702 833		Mutter M8
84	4	663 702 831		Scheibe 8,4
85	2	663 700 734		Federteller 15x8,2x0,7
86	6	663 543 550		Schraube 50x14
87	1	663 545 301		Schaltbügel Kupplung
88	1	663 545 304		Widerlager
89	2	663 703 792		Schraube M6x28
90	2	663 703 303		Schraube M6x65
91	2	663 544 010		Klemmteil
92	2	663 700 148		Scheibe 6,4
93	2	663 544 266		Distanzscheibe
94	1	663 544 239		Bowdenzug
95	1	663 544 307		Schalthebel
96	1	663 544 286		Schaltbügel MBK
97	1	663 545 345		Gasbowdenzug
98	1	663 529 428		Holmverschraubung oben
99	1	663 544 675		Flügelmutter M8
100	1	663 700 128		Federring
101	2	663 544 696		Distanzbuchse
102	1	663 545 309		Starterseillager
103	4	663 505 322		Holmklemme RAL9005
104	1	663 544 503		Boxgriff oben RAL9005
105	1	663 544 504		Boxgriff unten RAL9005
106	2	663 543 554		Schraube 50x22
107	1	663 544 134		Lagerstange Klappe
108	1	663 545 244		Unterholm
109	1	663 545 181		Klappe
110	1	663 544 131		Klinke
111	1	663 544 132		Riegelstange
112	1	663 544 133		Verdrehfeder
113	1	663 544 274		Lagerbügel
114	2	663 329 947		Zugentlastung
115	4	663 543 558		Schraube 35x16
116	1	663 545 318		Klappenfeder
117	1	663 545 190		Grasfangsack
118	1	663 544 811		Rahmen
119	8	663 348 701		Konuskugellager
120	1	663 544 067		Vorderachse
121	2	663 544 747		Befestigungsteil
122	2	663 701 519		Schraube M8x12
123	2	663 701 783		Schraube M6x20
124	2	663 701 773		Schraube M6x30
•	1	663 302 594	ohne Abb.	Rohrsteckschlüssel mit Stift 19/21
•	1	965 603 027	ohne Abb.	Zündkerze Champion RJ 19 LM

2	EM-3309, EM-3311
3	EM-4016
4	EM-4113
5	PM-4040
6	PM-4045 S
7	PM-4640HSM
8	PM-4645
9	PM-4645 S / S2 / S2E, PM-4650HS
10	PM-5355 S / SE
11	PM-5360 S3CP

	Zeichenerklärung	Key to symbols	Légende
⇒ 1999999 2000000 ⇒ 4/95 ⇒ SI 5/95 => Acc. = { m* ☆ Corr.	Produktion bis Serien-Nr. Neues Teil ab Serien-Nr. Neues Teil ab Monat / Jahr Siehe Service-Information Monat / Jahr Teil gleichwertig ersetzt Zubehör (nicht im Lieferumfang) Keine Serienausführung, jedoch verwendbar Beinhaltet Positions-Nr. Meterware Innensternschraube Druckfehlerberichtigung	Production to serial number New part from serial number New part from Month / Year See Service-Information Month / Year Modified part Accessories (not included in the delivery inventory) No standard execution, may be used Contains item no. Sold by the meter Star socket screw Error correction	Production jusqu'à n° de série Nouveau pièce à partir du n° de série Nouveau pièce à partir de Mois / Année Voir Service-Information Mois / Année Pièce modifiée Accessoires (non compris dans la livraison) Aucune exécut. en série, cependant utilisable contient n° de numéro Au mètre Vis à étoile intérieure Rectification d'erreurs
	Explicación de símbolos	Verklaring der tekens	Chiarificazione dei simboli
⇒ 1999999 2000000 ⇒ 4/95 ⇒ SI 5/95 => Acc. = { m* ☆ Corr.	Producción hasta N° de serie Pieza nueva a partir de N° de serie Pieza nueva a partir de mes / año Véase inform. servicio mes / año Pieza modificada Accesorios (no incluido en la extensión del suministro) No es de serie, pero sirve Contiene pos N° Por metro Tornillo estrella interior Fe de erratas	In productie tot serie-Nr. Nieuw onderdeel vanaf serie-Nr. Nieuw onderdeel vanaf maand / jaar Zie service-informatie maand / jaar Vervangen door gelijkwaardig onderdeel Accessoires (niet meegeleverd) Geen serieuitvoering, maar wel bruikbaar Omvat Positie-Nr. Metergoed Binnen-ster schroef Drukfoutcorrectie	Produzione fino al n. di serie Nuovo pezzo a partire dal n. di serie Nuovo pezzo a partire dal mese / anno Vedere il servizio inform. del mese / anno Pezzo sostituito con un pezzo equivalente Accessori (non compresi nell'insieme di fornitura) Non è un modello di serie, ma ugualm. utilizza. Comprende la posizione n. Articoli a metraggio Vite con intaglio a stella Rettifica di errori di stampa
	Objasnitev znakov	Teckenförklaring	Επεξήγηση συμβόλων
⇒ 1999999 2000000 ⇒ 4/95 ⇒ SI 5/95 => Acc. = { m* ☆ Corr.	Produkcija do serijske številke Novi del od serijske štev. dalje Novi del od meseca / leta dalje Glej servisne informacije od meseca / leta Del enakovredno nadomeščen Pritikline (niso v obsegu dostave) Ni serijska izvedba, a uporabno Vsebuje pozicijsko štev. Metrsko blago Zvezdni vijak Popravek tiskovnih napak	Produktion t o m serienr Ny detalj fr o m serienr Ny detalj fr o m månad / år Se serviceinformation månad / år Ersatt med motsvarande detalj Tillbehör (ingår ej i leveransen) Ej serieutförande, men användbar Innehåller positionsnr Metervara Skruv med stjärnspår Korrigerig av tryckfel	Παραγωγή μέχρι τον αριθμό σειράς Νέο εξάρτημα από τον αριθμό σειράς Νέο εξάρτημα από το μήνα / έτος Βλέπε πληροφορίες του service το μήνα / έτος Ταυτόχρονη αντικατάσταση του εξαρτήματος Πρόσθετα εξαρτήματα (δεν ανήκουν στη συσκευασία παράδοσης) Δεν έχει εκδοθεί σε σειρά, αλλά χρησιμοποιείται Περιλαμβάνει τον αριθμό θέσης Εμπόρευμα με το μέτρο Βίδα με εσωτερική υποδοχή μορφής άστρου Διόρθωση λάθους πίεσης